



K
Serie



KREATIVE-KAMIN-SYSTEME




Camina®

Sie haben sich für ein Produkt aus dem Hause Camina entschieden - herzlichen Dank für Ihr Vertrauen.

Camina liefert deutsche Qualitätsprodukte. Sie erhalten modernste Technik und zahlreiche Komfortausstattungen, die Sie sicherlich im täglichen Gebrauch voll nutzen werden.

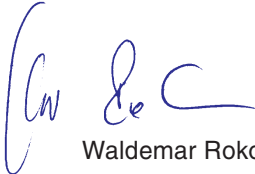
Unsere hohen Qualitätsansprüche an Technik und Design sorgen für Nachhaltigkeit und Zufriedenheit unserer Kunden.

Sollten Sie weitere Fragen zu Ihrem Produkt haben, wenden Sie sich bitte an Ihren Camina-Partner.

Wir wünschen Ihnen mit Ihrem Camina Produkt viel Freude.

Ihr Camina-Team



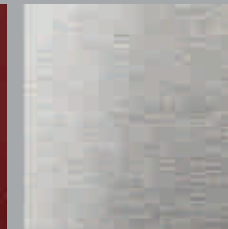
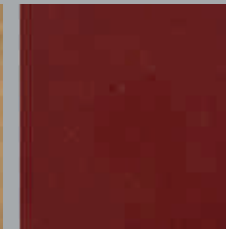
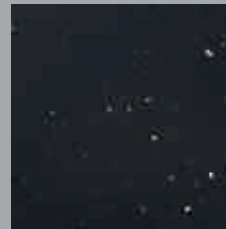
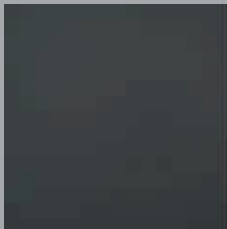

Waldemar Rokossa



Mehrfach ausgezeichnete Qualität!

Inhaltsverzeichnis

Seite 3 - 7	Modell <i>Classic</i>	freistehende Version
	<ul style="list-style-type: none">• Kamineinsatz• Frontblenden• Hauben	<ul style="list-style-type: none">• Rohrverkleidungen• Bodenplatten• Technische Informationen
Seite 8 - 12	Modell <i>Classic</i>	Einbauversion
	<ul style="list-style-type: none">• Kamineinsatz• Frontblenden	<ul style="list-style-type: none">• Abgasrohre• Technische Informationen
Seite 13 - 17	Modell <i>Elegance</i>	
	<ul style="list-style-type: none">• Kamineinsatz• Frontblenden• Feuertische• 90° Ecklösung	<ul style="list-style-type: none">• Bodenplatten• Abgasrohre• Technische Informationen
Seite 18 - 23	Modell <i>Brilliance</i>	
	<ul style="list-style-type: none">• Kamineinsatz• Verkleidungselemente• Feuertische• 90° Ecklösung	<ul style="list-style-type: none">• Bodenplatten• Abgasrohre• Technische Informationen• Zubehör



Anthrazit

Champagner Creme

Negro Star

Sonora Gold

Rubin Rot

Edelstahl geschliffen



Front: Anthrazit



Front: Champagner Creme



Front: Negro Star



Front: Sonora Gold



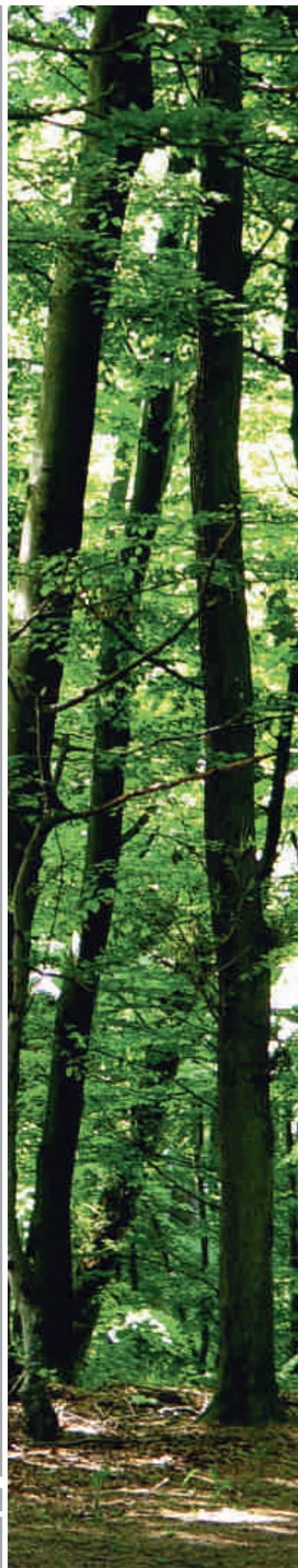
Front: Rubin Rot



Front: Edelstahl geschliffen



Frontvarianten





Rohrverkleidung
(optional bestellen)

Haube
(Grundmodell Anthrazit)

Frontblende
(Grundmodell Anthrazit)

Kamineinsatz
(Grundmodell Anthrazit)
(Lina 45/45 GT schwenkbar)

Art.-Nr.
40-0010-0□□0

Vorteile

- Ein zeitloses, klassisches Kamin-System
- Frontausführung
schwenkbar oder hochschiebbar
- 6 unterschiedliche Frontblenden
(bestellen Sie in 4 verschiedenen Steinausführungen)
- Haube in Anthrazit oder Edelstahl
- Rohrverkleidung optional
- Technische Daten

Heizleistung	5,0 kW
B x H x T	890 x 1160 x 575 mm
Abgasstutzen	Ø 150 mm
Abgasrohranschluss	hinten/oben
Gewicht	345 kg - je nach Ausführung
Außenluftanschluss	ja - Ø 125 mm
Abstand zu nicht brennbaren Wänden	80 mm
Prüfungen	DIN plus, 1. BImSchV

Kamineinsätze

Tür schwenkbar
(Lina 45/45 GT)



Frontausführung:
Anthrazit

Gewicht: 210 kg

Frontausführung:
Edelstahl geschliffen

Gewicht: 210 kg

Frontausführung:
Chrom glänzend

Gewicht: 210 kg

Tür hochschiebbar / kippbar
(Lina 45/45 GT)



Frontausführung:
Anthrazit

Gewicht: 235 kg

Frontausführung:
Edelstahl geschliffen

Gewicht: 235 kg

Frontausführung:
Chrom glänzend

Gewicht: 235 kg

Frontblenden

Ausführung
Stahl pulverbeschichtet
Anthrazit



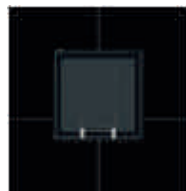
40

Ausführung
Naturquarzstein
Champagner Creme



41

Ausführung
Naturquarzstein
Negro Star



42

Ausführung
Naturquarzstein
Sonora Gold



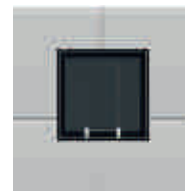
43

Ausführung
Naturquarzstein
Rubin Rot



44

Ausführung
Edelstahl geschliffen



49

Haubenausführungen

6



Hauben-Ausführung:
Stahl pulverbeschichtet
Anthrazit



Hauben-Ausführung:
Edelstahl geschliffen



Rohrverkleidungen

optional



Rohrverkleidung-Ausführung:
Stahl pulverbeschichtet
Anthrazit



Rohrverkleidung-Ausführung:
Edelstahl geschliffen



Bodenplatte

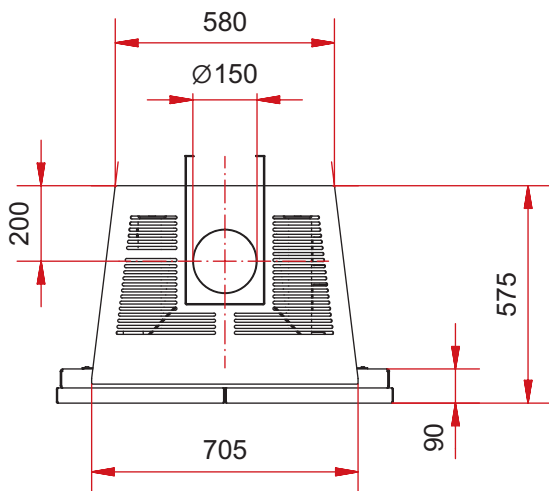
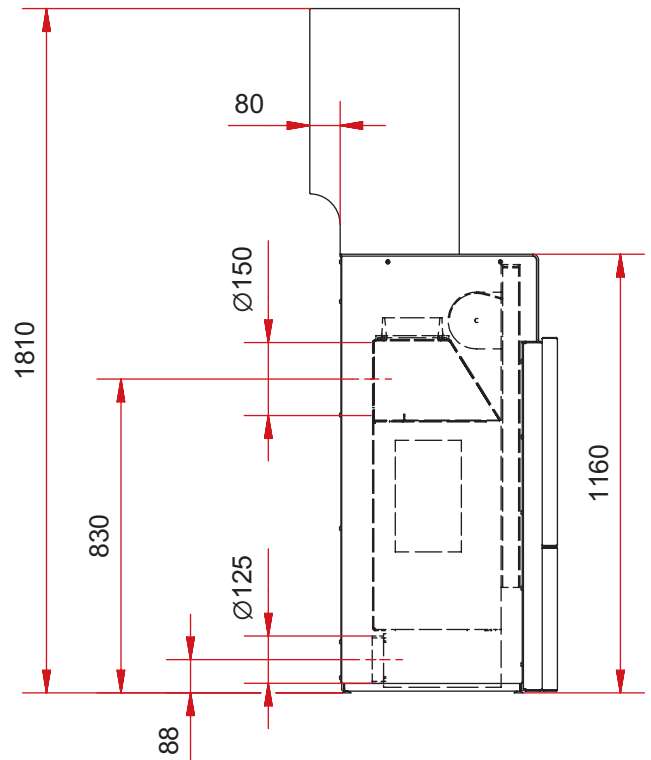
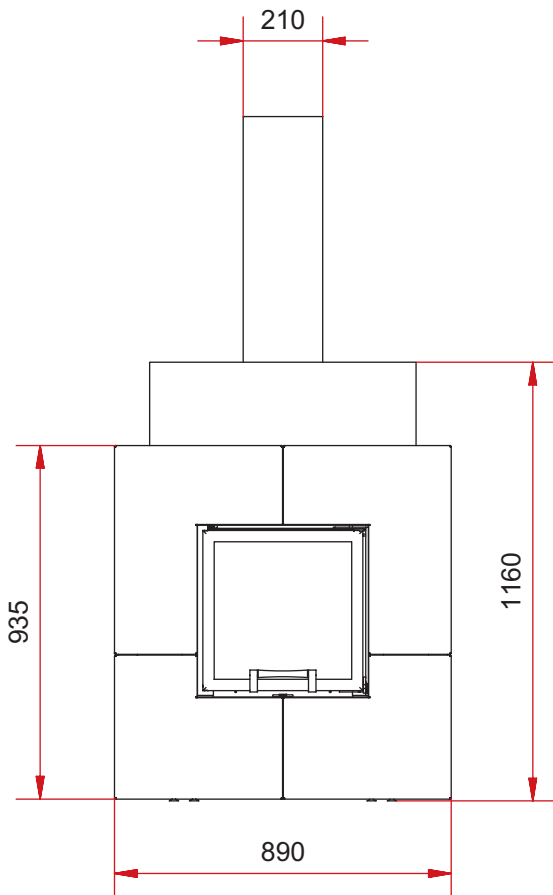
optional



Ausführung
ESG-Klarglas 6 mm

Abmessung:
B 890, H 6, T 530 mm







Anthrazit

Champagner Creme

Negro Star

Sonora Gold

Rubin Rot

Edelstahl geschliffen



Front: Anthrazit



Front: Champagner Creme



Front: Negro Star



Front: Sonora Gold



Front: Rubin Rot



Front: Edelstahl geschliffen



Frontvarianten



Verkleidung durch Ofenbauer

Frontblende
(Grundmodell Anthrazit)

Kamineinsatz
(Grundmodell Anthrazit)

Lüftungsgitter
(bitte ausreichend verwenden)

Art.-Nr.
40-0013-0□□0

Vorteile

- Ein zeitloses, klassisches Kamin-System
- Frontausführung **schwenkbar oder hochschiebbar**
- **6 unterschiedliche Frontblenden**
(bestellen Sie in 4 verschiedenen Steinausführungen)
- **Technische Daten**

Heizleistung	5,0 kW
B x H x T	890 x 1135 x 520 mm
Abgasstutzen	Ø 150 mm
Abgasrohranschluss	hinten/oben
Gewicht	255 kg - je nach Ausführung
Außenluftanschluss	ja - Ø 125 mm
Prüfungen	DIN plus, 1. BImSchV

Kamineinsätze

Tür schwenkbar
(Lina 45/45 GT)

Frontausführung:
Anthrazit
Gewicht: 210 kg



Frontausführung:
Edelstahl geschliffen
Gewicht: 210 kg

Frontausführung:
Chrom glänzend
Gewicht: 210 kg

Tür hochschiebbar / kippbar
(Lina 45/45 GT)

Frontausführung:
Anthrazit
Gewicht: 235 kg



Frontausführung:
Edelstahl geschliffen
Gewicht: 235 kg

Frontausführung:
Chrom glänzend
Gewicht: 235 kg

Frontblenden

Ausführung
Stahl pulverbeschichtet
Anthrazit

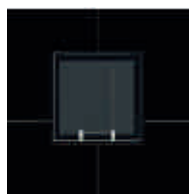
Ausführung
Naturquarzstein
Champagner Creme

Ausführung
Naturquarzstein
Negro Star

Ausführung
Naturquarzstein
Sonora Gold

Ausführung
Naturquarzstein
Rubin Rot

Ausführung
Edelstahl geschliffen



40

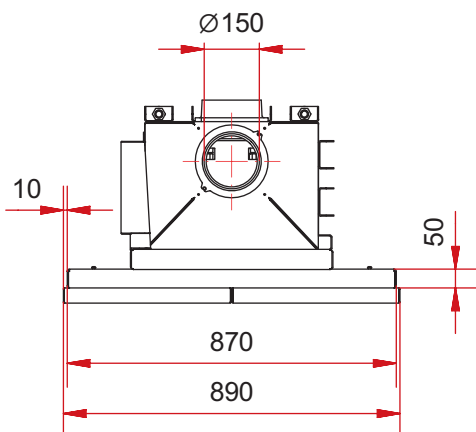
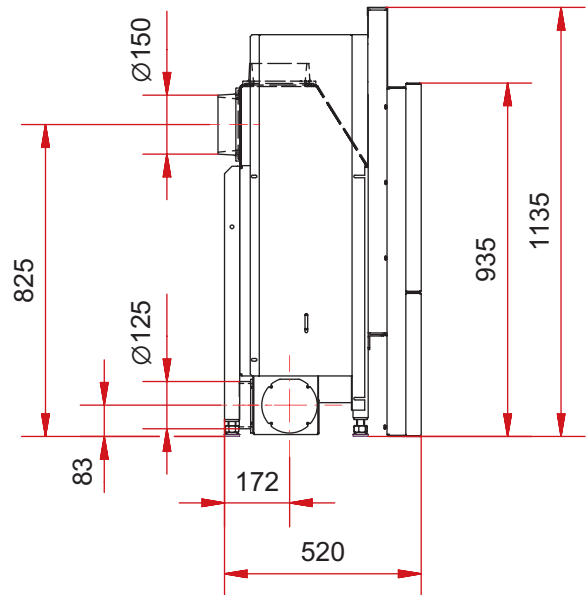
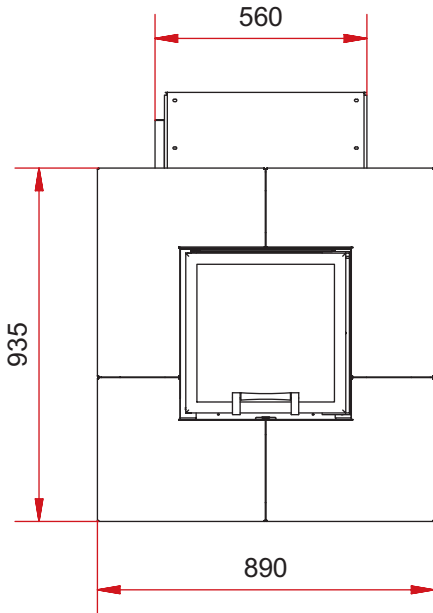
41

42

43

44

49



Abgasrohre Ø 150



Winkelbogen 90°,
Ø 150 mm
B 450 x H 700 mm
Senotherm Gussgrau



Rauchgasrohr,
Länge 250 mm
Ø 150 mm
Senotherm Gussgrau

Abgasrohre Ø 150



Wandrosette
Senotherm Gussgrau



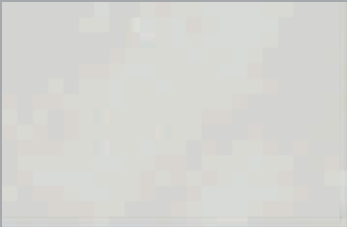
Abgasrohr
Doppelwandmuffe
Ø 150 mm
Senotherm Gussgrau

Lüftungsgitter

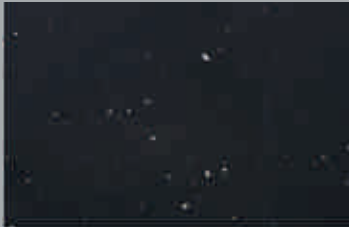


B 350 x H 150 mm
Ausführung: weiß

Modell *Elegance*



Champagner Creme



Negro Star



Sonora Gold



Rubin Rot





Frontblende - 4-teilig
(Grundmodell Sonora Gold)

Seitenverkleidung
(Grundmodell Champagner Creme)

Kamineinsatz
(Lina 67/51 schwenkbar)
(Grundmodell Anthrazit)

Feuertisch
(optional bestellen)

Art.-Nr.
40-0020-0 0

Vorteile

- Elegante Kamin-Anlage mit Naturquarzstein
- Frontausführung schwenkbar o. hochschiebbar
- 4 unterschiedliche Frontblenden
(bestellen Sie in 4 verschiedenen Steinausführungen)
- inklusive Wandisolierung
- Feuertisch optional
- Technische Daten

Heizleistung	9,0 kW
B x H x T	1200 x 1615 x 660 mm
Abgasstutzen	Ø 180 mm
Abgasrohranschluss	hinten
Gewicht	540 kg
Außenluftanschluss	ja - Ø 125 mm
Abstand zu nicht brennbaren Wänden	0 mm
Prüfungen	DIN plus, 1. BImSchV

Kamineinsätze

Tür schwenkbar
(Lina 67/51)



Frontausführung: Anthrazit
Gewicht: 270 kg

Frontausführung: Edelstahl geschliffen
Gewicht: 270 kg

Frontausführung: Chrom glänzend
Gewicht: 270 kg

Tür hochschiebbar / kippbar
(Lina 67/51)




Frontausführung: Anthrazit
Gewicht: 290 kg

Frontausführung: Edelstahl geschliffen
Gewicht: 290 kg

Frontausführung: Chrom glänzend
Gewicht: 290 kg


Tür hochschiebbar / kippbar
(Lina 67/51)




Frontausführung: Anthrazit
Kristall Plus
Gewicht: 290 kg

Frontblenden


Ausführung Naturquarzstein
Champagner Creme




Ausführung Naturquarzstein
Negro Star



Ausführung Naturquarzstein
Sonora Gold



Ausführung Naturquarzstein
Rubin Rot



41

42

43

44

Feuertische

optional (gleich mitbestellen - nachträglich nicht montierbar!)



Ausführung
Naturquarzstein
Champagner Creme

Ausführung
Naturquarzstein
Negro Star

Ausführung
Naturquarzstein
Sonora Gold

Ausführung
Naturquarzstein
Rubin Rot



Maße: B 1120 x H 60 x T 150 mm

90° Eck-Abdeckplatte

(alternativ zur Serienplatte)



Ausführung
Stahl 5 mm
Weiß pulverbeschichtet



Bodenplatte

optional

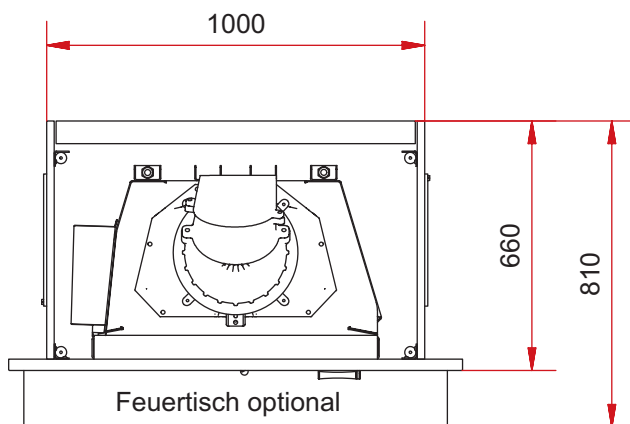
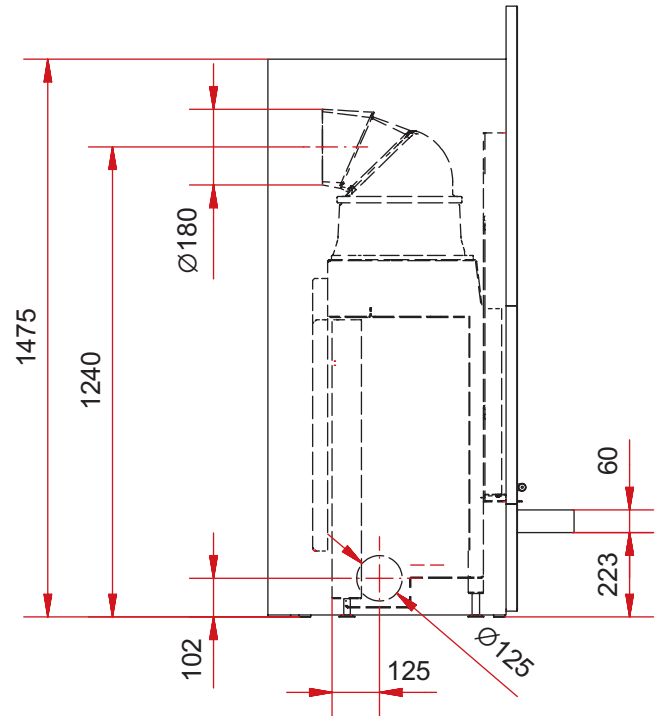
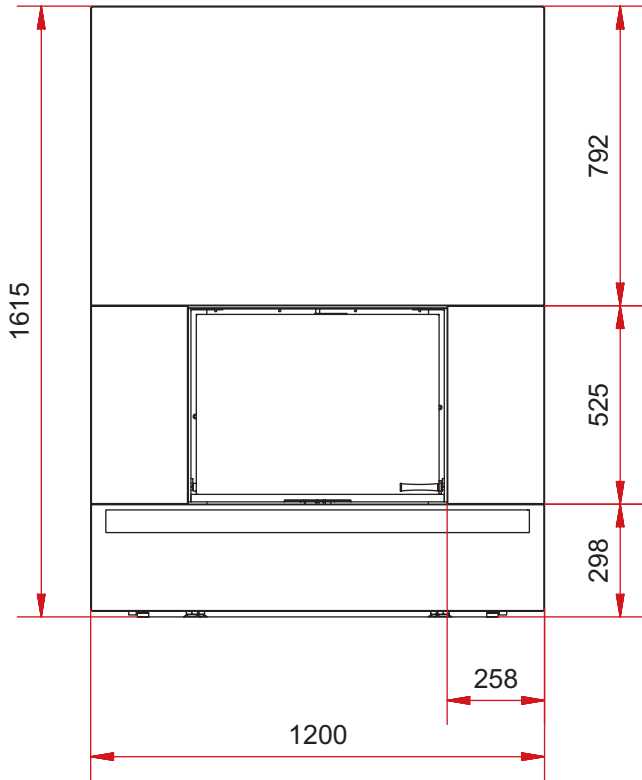


Ausführung
ESG-Klarglas 6 mm
Abmessung:
B 1200 x H 6 x T 530 mm



Modell *Elegance*

16



Abgasrohre Ø 180



Abgasrohr Ø 180 mm
Länge 1000 mm
Ausführung:
Metall blank



Abgasrohr Ø 180 mm
Länge 500 mm
Ausführung:
Metall blank

17

Abgasrohre Ø 180



Abgasrohr Ø 180 mm
Länge 250 mm
Ausführung:
Metall blank



Abgasrohr Ø 180 mm
90°
Ausführung:
Metall blank

Abgasrohr Ø 180



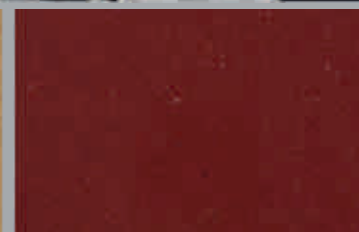
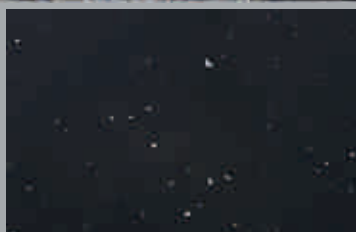
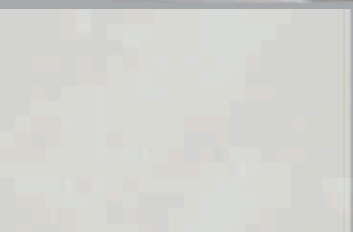
Abgasrohr Ø 180 mm
Doppelwandmuffe
Ausführung:
Metall blank



Lüftungsgitter
B 350 x H 150 mm
Ausführung: weiß

Modell *Brilliance*

18

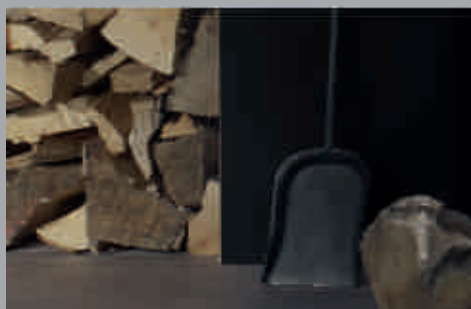


Champagne Creme

Negro Star

Sonora Gold

Rubin Rot



Modell *Brillance*



4 Verkleidungselemente
(Grundmodell Champagner Creme)

Kamineinsatz
(Ekko LR 67/51
hochschiebbar)
(Grundmodell Anthrazit)

Feuertisch
(Grundmodell Negro Star)

Art.-Nr.
40-0030-0 □ □

Vorteile

- **Brillante Kamin-Anlage mit Naturquarzstein**
- **Türausführung hochschiebbar**
- **4 unterschiedliche Frontblenden**
(bestellen Sie in 4 verschiedenen Steinausführungen)
- **4 unterschiedliche Feuertische optional**
(bestellen Sie in 4 verschiedenen Steinausführungen)
- **inklusive Wandisolierung**
- **Technische Daten**

Heizleistung	9,0 kW
B x H x T	885 x 1884 x 775 mm
Abgasstutzen	Ø 200 mm
Abgasrohranschluss	hinten
Gewicht	530 kg
Außenluftanschluss	ja - Ø 125 mm
Abstand zu nicht brennbaren Wänden	0 mm
Prüfungen	DIN plus, 1. BImSchV

Kamineinsätze

Tür hochschiebbar
(Ekko LR 67/51)



Frontausführung:
Anthrazit
Gewicht: 280 kg

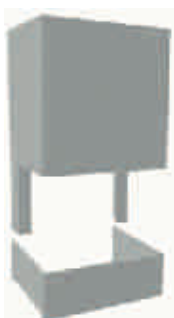
Tür hochschiebbar
(Ekko LR 67/51)



Frontausführung:
Edelstahl geschliffen
Gewicht: 280 kg

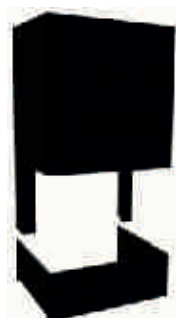
Frontblenden

Ausführung
Naturquarzstein
Champagner Creme



41

Ausführung
Naturquarzstein
Negro Star



42

Ausführung
Naturquarzstein
Sonora Gold



43

Ausführung
Naturquarzstein
Rubin Rot



44

Modell *Brilliance*

Feuertische



Ausführung
Naturquarzstein
Champagner Creme



Ausführung
Naturquarzstein
Negro Star



Ausführung
Naturquarzstein
Sonora Gold

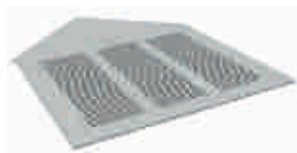


Ausführung
Naturquarzstein
Rubin Rot



90° Eck-Abdeckplatte

(alternativ zur Serienplatte)



Ausführung
Stahl 5 mm
Weiß pulverbeschichtet

Bodenplatten

optional



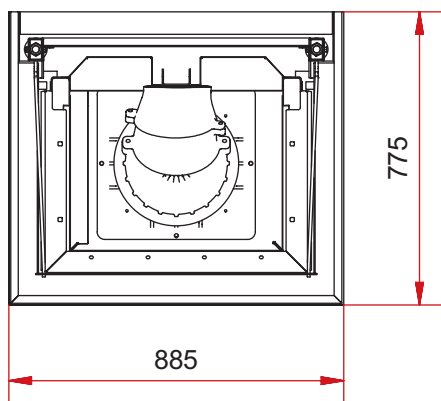
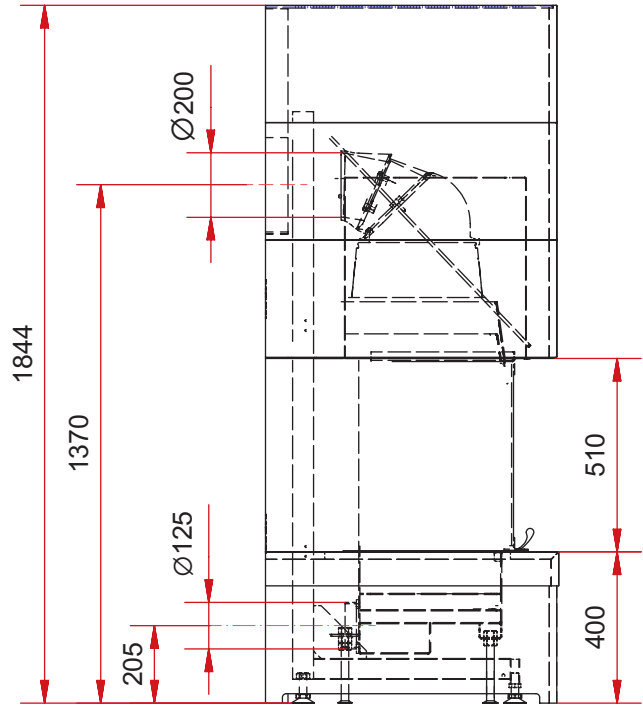
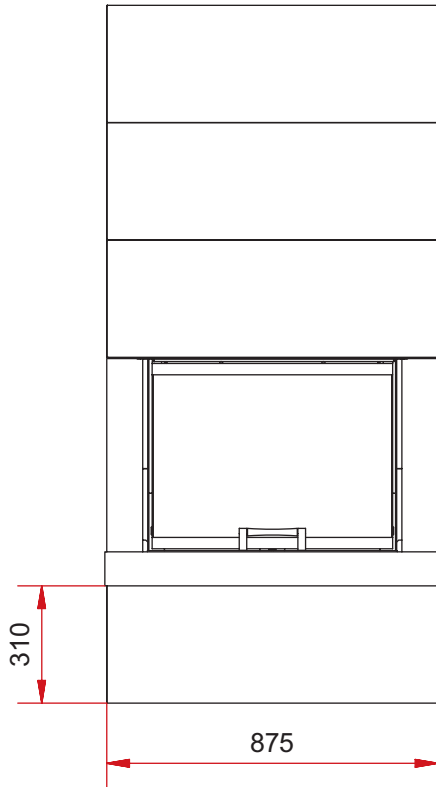
Ausführung gerade:
ESG-Klarglas 6 mm
dreiteilig
Breite: 500 mm



Ausführung Ecklösung 90°:
ESG-Klarglas 6 mm
dreiteilig
Breite: 500 mm



Modell *Brilliance*



Abgasrohre Ø 200



Abgasrohr Ø 200 mm
Länge 1000 mm
Ausführung:
Metall blank



Abgasrohr Ø 200 mm
Länge 500 mm
Ausführung:
Metall blank

Abgasrohre Ø 200



Abgasrohr Ø 200 mm
Länge 250 mm
Ausführung:
Metall blank



Abgasrohr Ø 200 mm
90°
Ausführung:
Metall blank

Abgasrohr Ø 200



Abgasrohr Ø 200 mm
Doppelwandmuffe
Ausführung:
Metall blank



Lüftungsgitter
B 350 x H 150 mm
Ausführung: weiß

Zubehör

Natursteinkleber



Säurefreier, elastischer Kleber auf Silikonbasis, zum Kleben von Natursteinsorten, 310 ml

Bioethanol-Set



1x Bioethanol-Brenner
1x Holzimitate (6 Stck.)
2x Kaminalkohol 99%, 5l
1x Bediengriff

1x Feuerzeug
1x Füllkanne, 2 l

Bioethanol-Brenner



passend für jeden Schmid-Kamineinsatz
B 190 x H 85 x T 150 mm
Fassungsvermögen: ca. 2 l, Brenndauer je Liter: ca. 2,5 Std.

Holzimitate



Set

Keramikholz-scheite-Set, 6 Stck.

Kaminalkohol



99%iger Ethylalkohol, 5 l Brennstoff

Füllkanne



Füllkanne 2 l, Kunststoff, weiß, mit Schutzdeckel und flexiblen Einfüllstutzen

Kaminbesteck



Kaminbesteck, 4-teilig, Metall mit Holzknöpfen, H 700 mm

Glasreiniger



zur Scheibenpflege

Kartoninhalt 12 Stck. á 500 ml
Kartoninhalt 54 Stck. á 100 ml



Camina Feuerungssysteme Vertriebs GmbH & Co. KG

Gewerbepark 18 · 49143 Bissendorf

Telefon: 0 54 02 - 70 10 10

Telefax: 0 54 02 - 70 10 70

info@camina.de · www.camina.de