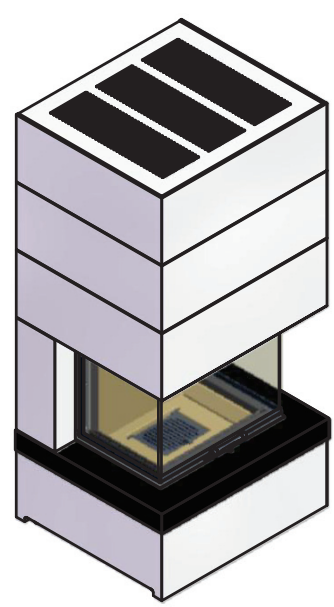
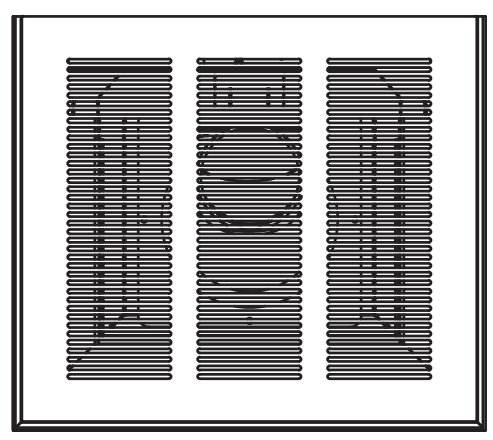
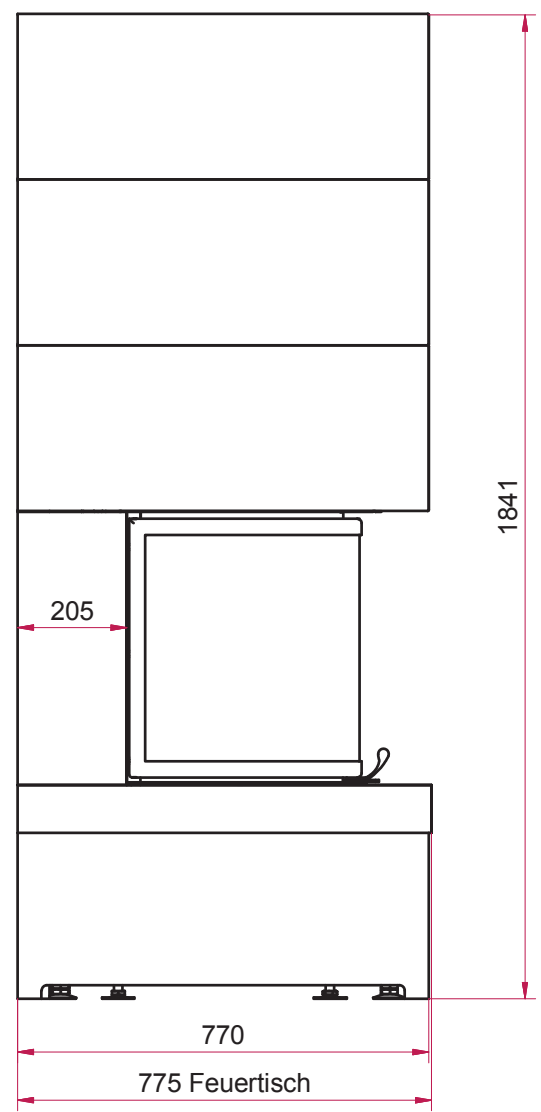
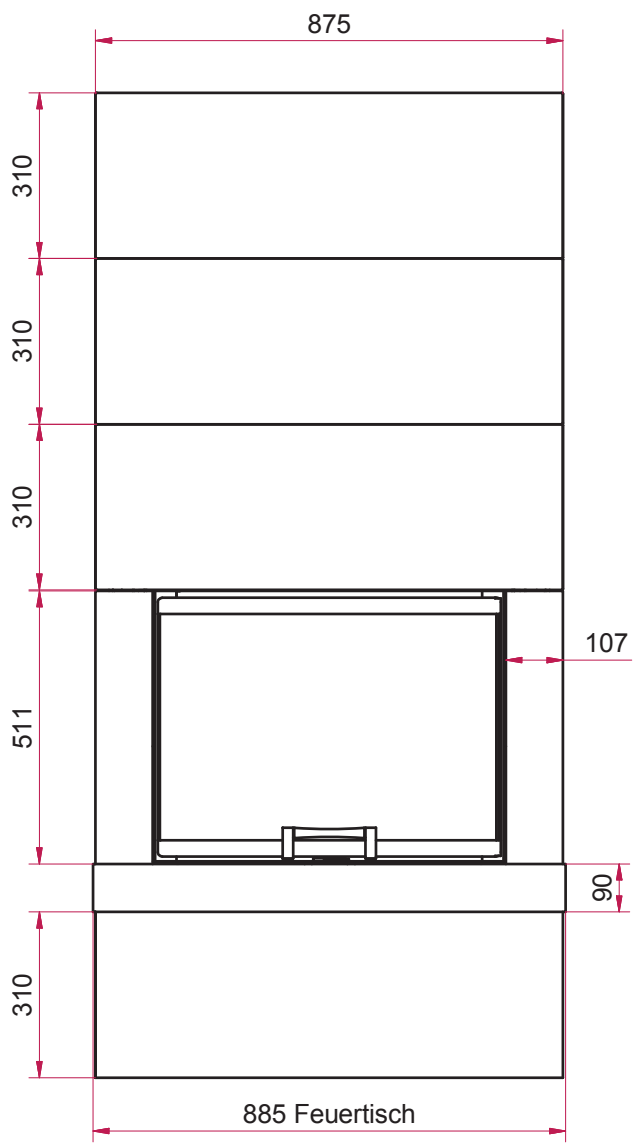


Änderung	Datum	Name	Allgem.-Tol. ISO 2768 m-K	Kanten DIN ISO 13715	Maßstab	Name	Brillance Verkleidung inkl. KE Ekko 55er
						S.Gassert	
			ID-Bauteil-Nr:		001-ENG-0006287		Datum
			Werkstoff: (Schweiß- o. Baugruppe)				Naturstein
							Art-Nr.:
					Camina Feuerungssysteme GmbH & Co. KG www.camina.de		ZNr- alt bzw. Modell
							Datum (alt) 01.10.2010
							A4



Änderung	Datum	Name	Allgem.-Tol. ISO 2768 m-K	Kanten DIN ISO 13715	Datum	Name	Brillance inkl. T-R-S_f.Ekko 67x51.h
					30.09.2010	M.Leipner	
			ID-Bauteil-Nr:		001-ENG-0008750		Modell
			Werkstoff: (Schweiß- o. Baugruppe)				Art-Nr.
					Camina Feuerungssysteme GmbH & Co. KG www.camina.de		Masse
							k.A. <small>REWE ALT</small>
							DIN A3