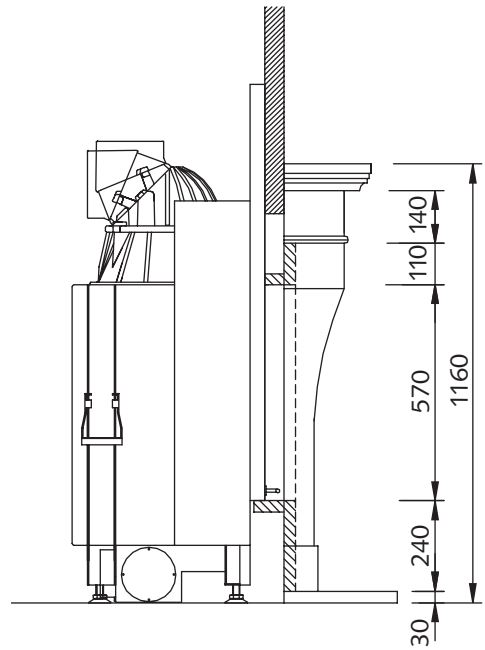
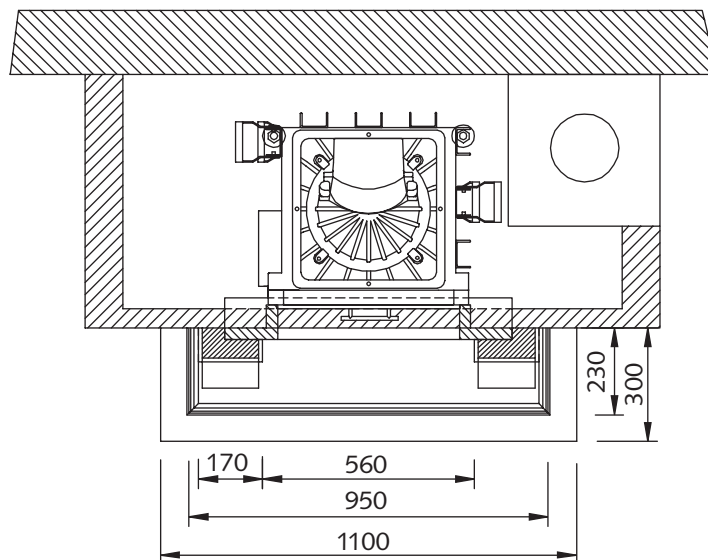


Ansicht



Seitenansicht

Draufsicht

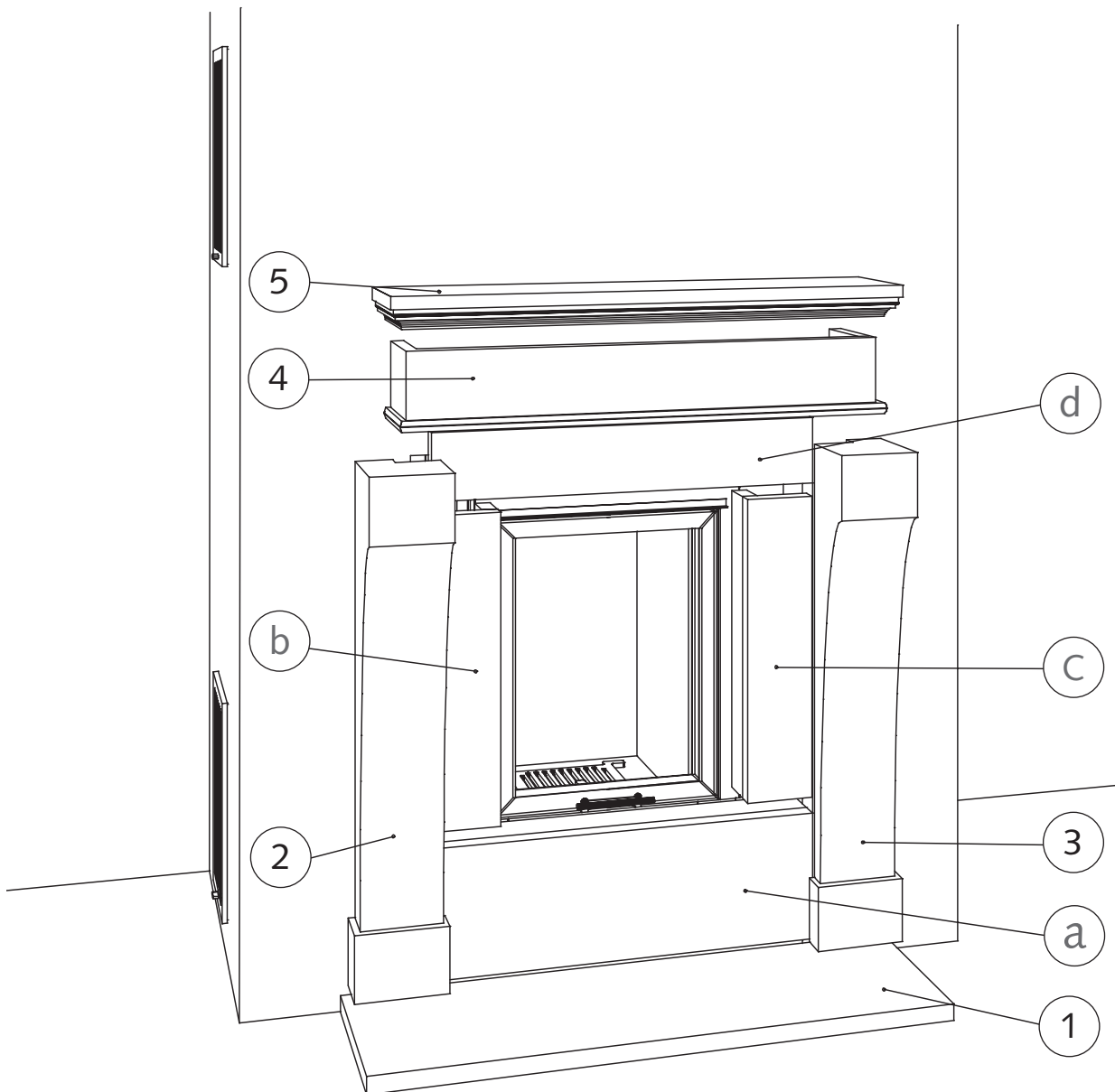


Verkleidungselemente mit
dazugehörigem Kamineinsatz

- N 19 -

Maßstab:
1 : 20 mm

Camina
Die Welt des Feuers



Lieferumfang:

Fassade:

- 1) Bodenplatte
- 2+3) Säule links + rechts
- 4) Oberteil
- 5) Simsplatte

Innenverblendung:

- a) Winkelblende unten
- b+c) Winkelteile links + rechts
- d) Winkelblende oben

Kamineinsatz:

mit hochschiebbarer/
 schwenkbarer Tür
 Nennwärmeleistung: 7 KW
 Abgaskuppel: Ø = 18 cm