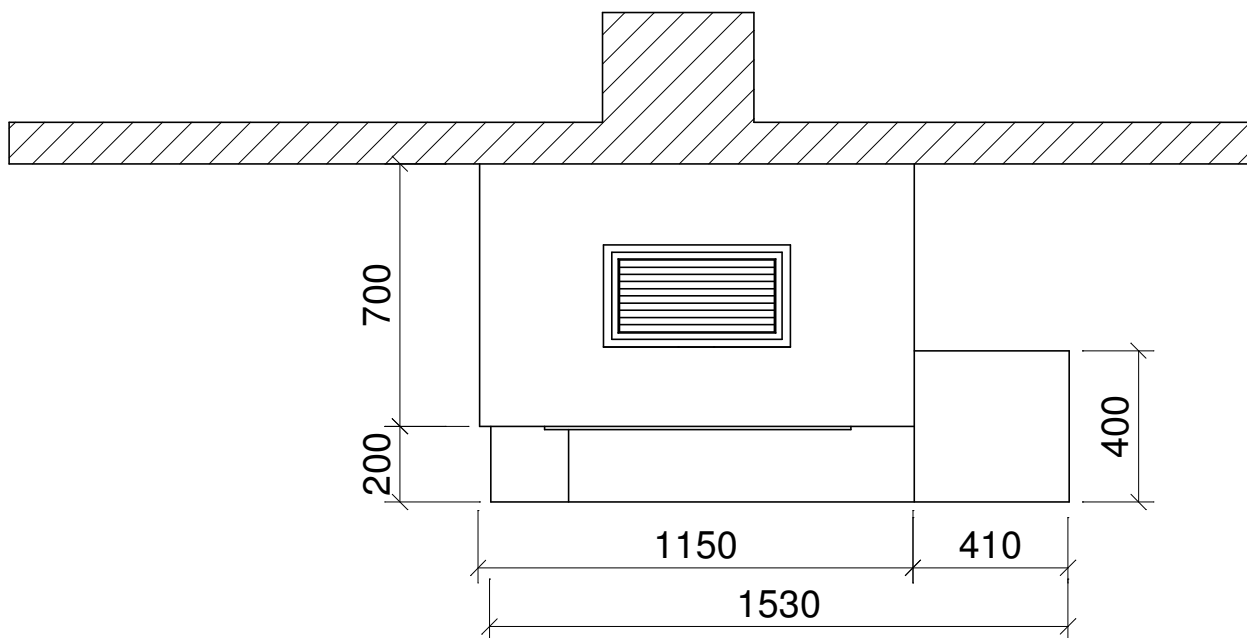


Ansicht

Seitenansicht

Draufsicht



Verkleidungselemente mit  
dazugehörigem Kamineinsatz

S 11

Maßstab: 1 : 20

**Camina**