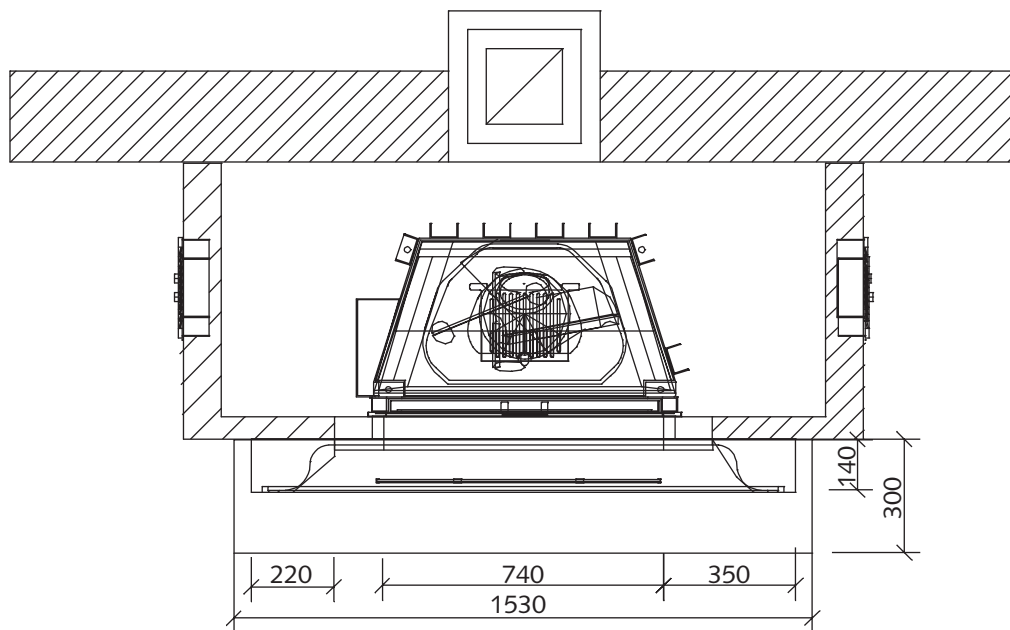


Ansicht

Seitenansicht

Draufsicht

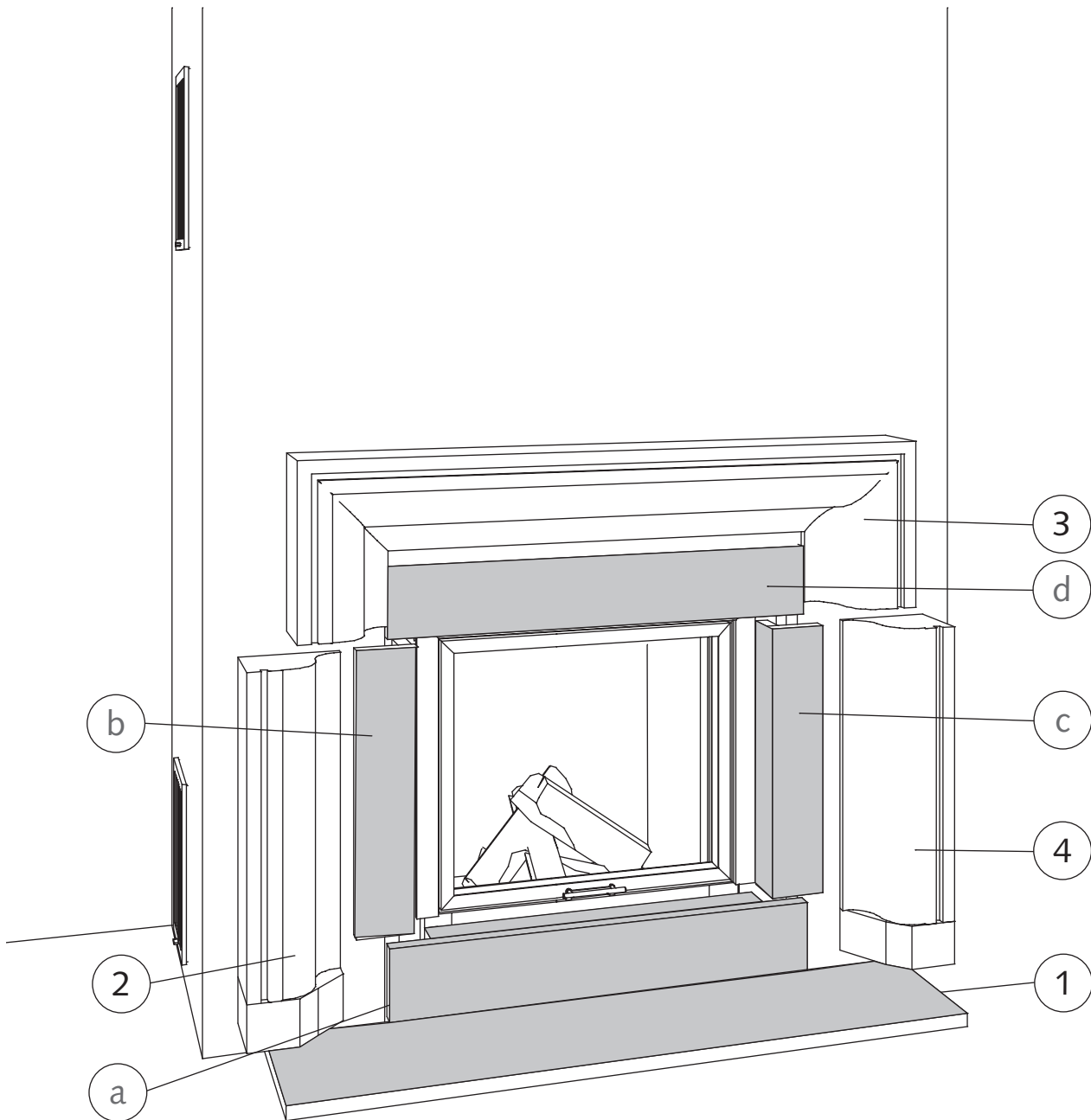


Verkleidungselemente mit  
dazugehörigem Kamineinsatz

- S 3 -

Maßstab:  
1 : 20 mm





### Lieferumfang:

#### Fassade:

- 1) Bodenplatte
- 2+3) Säulen links + rechts
- 4) Oberteil

#### Innenverblendung:

- a) Sockelteil unten
- b+c) Winkelblenden links + rechts
- d) Winkelblende oben

#### Kamineinsatz:

mit hochschiebbarer/  
 schwenkbarer Tür  
 Nennwärmeleistung: 10 KW  
 Abgaskuppel: Ø = 18 cm